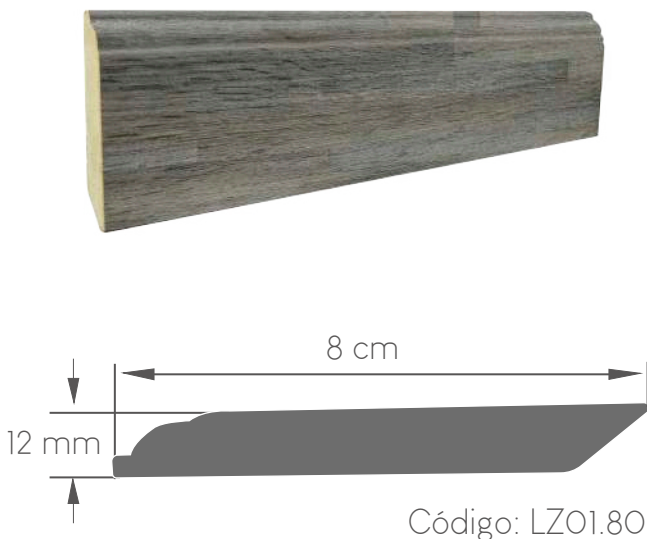


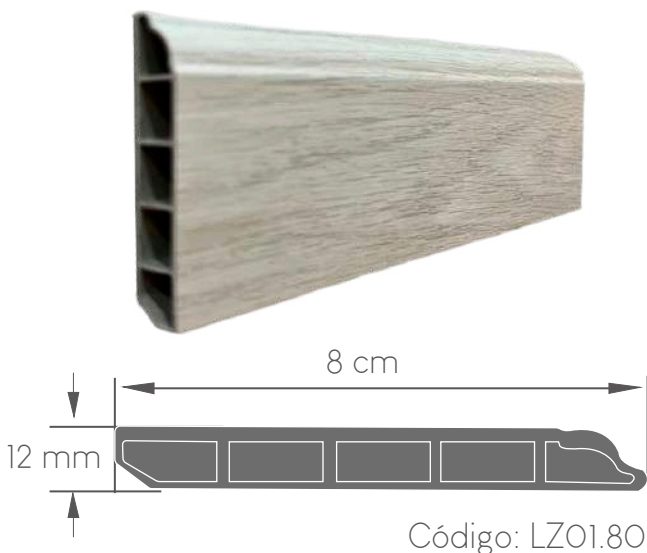
Ficha técnica de línea de zócalo:

Proveedor	Vidar.
Origen del proveedor	China.
Descripción	Zócalo .
Tablero central	Resina de PVC y polvo de piedra caliza.
Uso	Recubrimiento para parte inferior de la pared (terminación) .
Terminación	Acabado texturizado.
Medida	2400*80*12 mm.
Capa de desgaste	0.3 mm.
Bisel	Microbisel 4 costados.
Strip	1 strip.
Tipo de instalación	Fijado con silicona directo sobre la superficie.
Clase	32 AC 4.
Mantenimiento	Trapeador húmedo.
Resistencia	Impacto de agua y humedad.



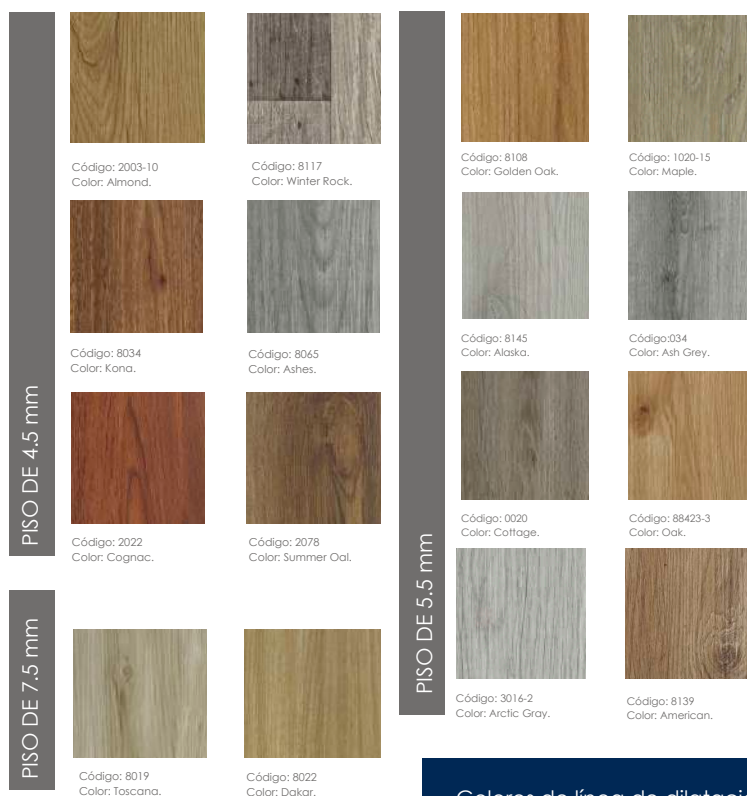
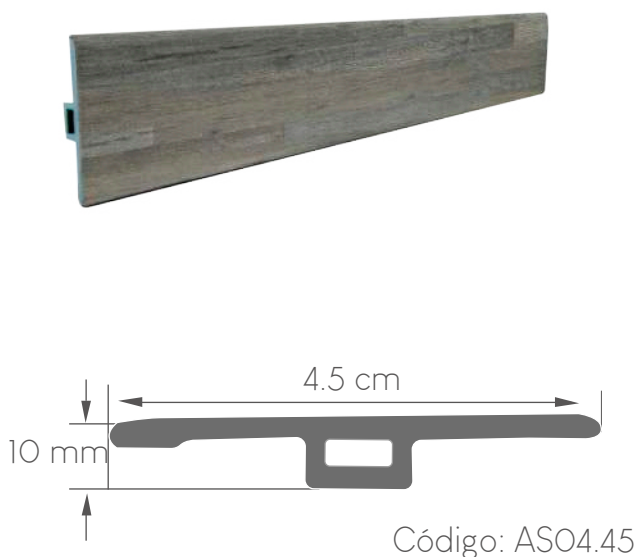
Ficha técnica de línea de zócalo:

Proveedor	Vidar.
Origen del proveedor	China.
Descripción	Zócalo .
Tablero central	Resina de PVC y polvo de piedra caliza.
Uso	Recubrimiento para parte inferior de la pared (terminación) .
Terminación	Acabado texturizado.
Medida	2400*80*12 mm.
Capa de desgaste	0.3 mm.
Bisel	Microbisel 4 costados.
Strip	1 strip.
Tipo de instalación	Fijado con silicona directo sobre la superficie.
Clase	32 AC 4.
Mantenimiento	Trapeador húmedo.
Resistencia	Impacto de agua y humedad.



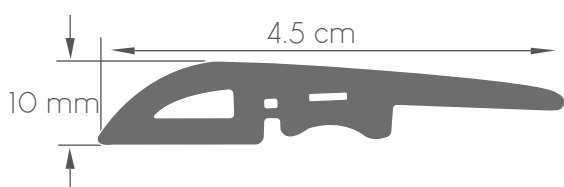
Ficha técnica de línea de dilatación:

Proveedor	Vidar.
Origen del proveedor	China.
Descripción	Línea de dilatación.
Tablero central	Resina de PVC y polvo de piedra caliza.
Uso	Se emplea para divisiones de pisos (terminación) .
Terminación	Acabado texturizado.
Medida	2400*45*10.
Capa de desgaste	0.3 mm.
Bisel	Microbisel 4 costados.
Strip	1 strip.
Tipo de instalación	Fijado con silicona directo sobre la superficie.
Clase	32 AC 4.
Mantenimiento	Trapeador húmedo.
Resistencia	Impacto de agua y humedad.



Ficha técnica de línea de transición:

Proveedor	Vidar.
Origen del proveedor	China.
Descripción	Línea de transición.
Tablero central	Resina de PVC y polvo de piedra caliza.
Uso	Se emplea para terminaciones de pisos.
Terminación	Acabado texturizado.
Medida	2400*45*10.
Capa de desgaste	0.3 mm.
Bisel	Microbisel 4 costados.
Strip	1 strip.
Tipo de instalación	Fijado con silicona directo sobre la superficie.
Tipo de unión entre tablas	Click.
Clase	32 AC 4.
Mantenimiento	Trapeador húmedo.
Resistencia	Impacto de agua y humedad.



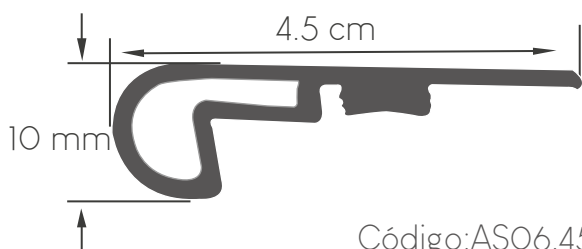
Código:AS05.45



Colores de línea de transición

Ficha técnica de línea naríz de escalera:

Proveedor	Vidar.
Origen del proveedor	China.
Descripción	Línea naríz de escalera.
Tablero central	Resina de PVC y polvo de piedra caliza.
Uso	Se emplea para terminaciones escalera.
Terminación	Acabado texturizado.
Medida	2400*45*10.
Capa de desgaste	0.3 mm.
Bisel	Microbisel 4 costados.
Strip	1 strip.
Tipo de instalación	Fijado con silicona directo sobre la superficie.
Clase	32 AC 4.
Mantenimiento	Trapeador húmedo.
Resistencia	Impacto de agua y humedad.



Código:AS06.45



Código:0020
Color: Cottage.



Código:1020-15
Color: Maple.



Código:3014-2
Color: Arctic Gray.



Código:034
Color: Ash Grey.



Código:88423-3
Color: Oak.

PISO DE 5,5 mm